

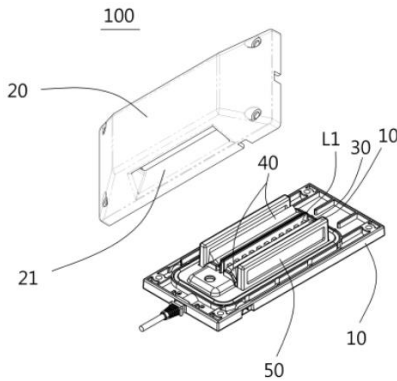
# 시야 확대와 도로 외곽라인 식별을 위한 시선 안내 유도램프

①거래유형 : 추후 협의

②기술가격 : 별도 협의

## 기술개요

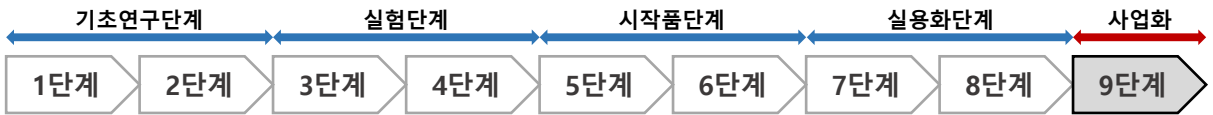
- 자전거 및 조깅전용 도로용 시선 안내 유도램프
- 편광 기능을 제공하는 시선 안내 유도램프
- 양방향 광투사가 되는 시선 안내 유도램프



- 10: 램프본체
- 20: 덮개
- 21: 광투사구
- 30: 제1광편향부재
- 40: 제2광편향부재
- 50: 편광글래스
- 70: 실링부재

<레일 고정용 지그(제 1 형태)>

## TRL 기술의 구현 수준



## 적용 분야

- 일반도로나 인도, 자전거 전용도로에서 시선 안내를 위한 유도램프

## 적용 시장

- 도로 조명 시장

## 지식재산권 현황

No.	국가	발명의 명칭	등록번호 (등록일)	권리자	상태
1	KR	자전거 및 조깅전용 도로용 시선안내 유도램프	10-1281728 (2013.06.27)	아이피뱅크 주식회사	등록

## 문의처

기술보유기관	담당자	연락처	이메일
인텔렉추얼 디스커버리(주)	이호성 선임	02-6004-8033	hs.lee@i-discovery.com